

Die Glasmaßstäbe für Ihre Schleifmaschine

Ausgezeichnet in Performance, Zuverlässigkeit und Preis



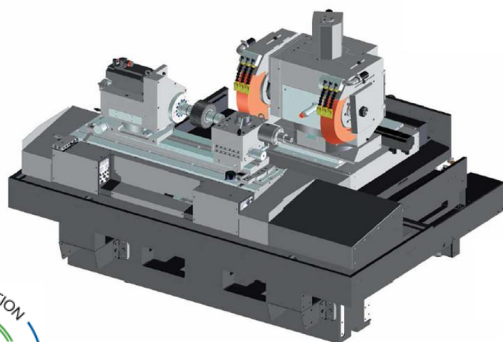
NCS/AGS speziell entwickelt für Ihre Anforderungen an Schleifmaschinen
Komplettlösung mit Messanzeige GVS900

Produkteigenschaften:

- Optische Längenmesssysteme gekapselt
- Inkremental oder absolut
- Auflösung: bis $0.1\mu\text{m}$
- Genauigkeit: bis $\pm 1\mu\text{m}$

Schnittstellen-Optionen

- Ausgangssignal: Inkremental digital TTL oder analog 1VSS
- Ausgangssignal: Absolut SSI-BISS
- Siemens DriveClic mit SSI Protokoll und Gateway
- Semi-absolut (0-codiert)



Ihre Vorteile:

- Gutes Preis/Leistungsverhältnis
- Hohe Schmutzunempfindlichkeit
- Robuste Bauform
- Weltweite Servicepräsenz

