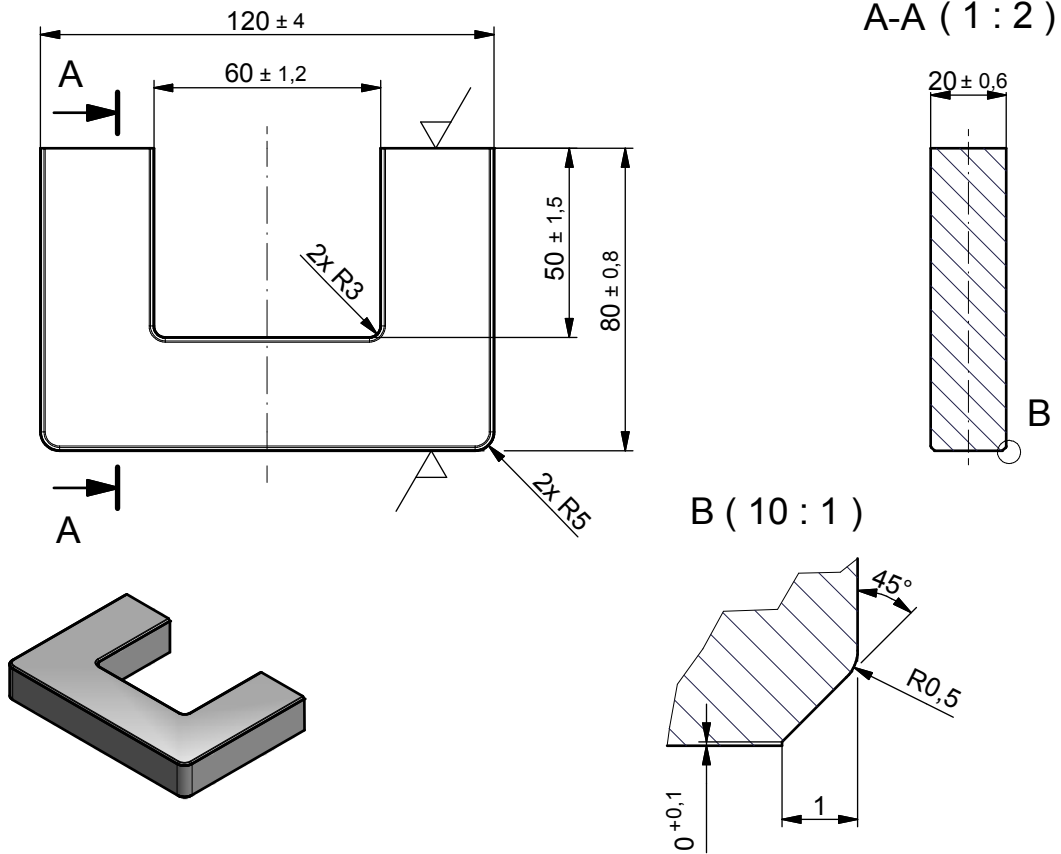


A _L (nH) zmierzone w kombinacji z rdzeniem typu U / A _L (nH) measured in combination U core				
Nazwa Name	Numery kodów Code numbers	Wartość Al Al value Al [nH]	Szczelina powietrzna Air gap "G" [m]	Znakowanie na spodzie rdzenia Marking on core-back
U120/80/20-3C90	4327 018 47601	4070± 25 %	---	3C90



Pomiary magnetyczne w kombinacji z rdzeniem U / Magnetical dimension paired with U-core

A _e : 600 mm ²	A _{min} : 600 mm ²	I _e : 414 mm	V _e : 249000 mm ³
--------------------------------------	--	-------------------------	---

Wartości specyfikowane zmierzone z rdzenia U / Specified value measured with U-core

Symbol Symbol	Nominal Nominal	Unit Jednostka	Frequency Częstotliwość f [kHz]	Induction Indukcja B [mT]	Field strength Napięcie pola H [A/m]	Temperature Temperatura t [°C]
Pv	< 32.5	W	25	200	---	100
Bsat	> 320	mT	25	---	250	100

UN-D 28 Ra w mikrometrach (µm)		Tolerances unless otherwise stated Tolerancja (jeśli nie ustalono inaczej) Dimensions Wymiary ±3% Angle Kąt		UN-D 603 A		Name Nazwisko		Signature Podpis		Date Data	
General Roughness Chropowatość		Unit Jednostka mm.		MATERIAL 3C90 acc. to KPN-K1959 MATERIAL 3C90 zgodnie z: KPN-K1959		Check Sprawdził		Approval Zatwierdził		Other Inne	
Scale Skala Brak		PROJ.EURO PROJ.EURO		U120/80/20-3C90				TYPE NUMBER / TYP		LAB REF No.	
Status/Status		PROJ.EURO PROJ.EURO						4327 018 47600		D C B 2018-07-03 A 10-09-07	
Issued by: Wydano przez: M. Zagórska / K.S.		SUPERSEDES ZASTĘPUJE		SHEETS STRONY 1		SHEET STRONA 110-02		DATE DATA 2018-07-03		A-4	
K.S.		Property of WŁAŚCICIEL				Ferroxcube Polska Sp. z o.o. SKIERNIEWICE, POLAND				DATE DATA 2018-07-03	