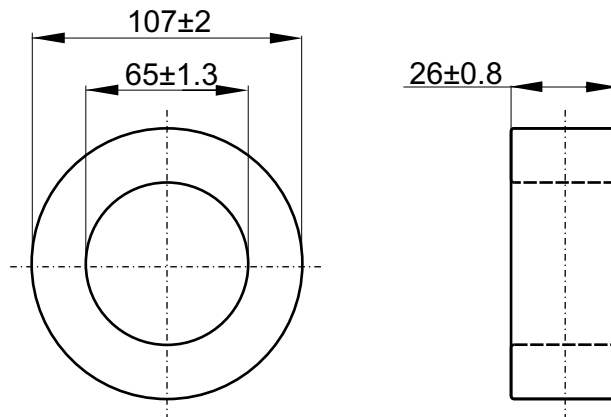


Nazwa / Name
 Numer kodu / Code number

T107/65/26-3F3
 4327 030 77491



Magnetical dimensions according to: / Właściwości magnetyczne zgodne z: IEC 205


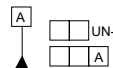
$\Sigma l/A$ (mm ⁻¹)	$\Sigma l/A^2$ (mm ⁻³)	A_e : 534.83 mm ²	l_e : 259.31 mm	V_e : 138686 mm ³
0.484	0.0009			
				Weight/Waga: ≈ 672 g

Specified value / Wartości specyfikowane

Symbol Symbol	Nominal Nominał	Unit Jednostka	Frequency Częstotliwość f [kHz]	I_{ac} [mA]	Turns Il. zwojów (2)	Equipment (Sprzęt pomiarowy) (1)	Field strength Natężenie pola H [A/m]	Temperature Temperatura t [°C]
Al	5184±25%	nH	10	1.22	5	HP-4284A	---	25±3

- (1) Or similar / Lub podobny
 (2) Diameter of the wire 0.5mm / Średnica drutu 0.5mm

VISUAL REQUIREMENTS according to: I-15-002
 KONTROLA WIZUALNA według: I-15-002

 UN-D 28 Ra w mikrometrach (µm)		Tolerances unless otherwise stated Tolerancja (jeśli nie ustalono inaczej) Dimensions Wymiary ±3% Angle Kąt		 UN-D 603		Name Nazwisko Krzysztof Murgrabia		Signature Podpis Szczepan Frydrych		Date Data 09-01-15	
General Roughness Chropowatość Unit Jednostka mm. Scale None Skala Brak PROJ.EURO PROJ.EURO		MATERIAL 3F3 acc. to KPN-K1706 MATERIAL 3F3 zgodnie z: KPN-K1706				Check Sprawdził Approval Zatwierdził Other Inne		UNCONTROLLED COPY generated electronically, conform with original up to the date of its creation KOPIA NIEKONTROLOWANA wygenerowana elektronicznie, zgodna z oryginałem w dniu jego zatwierdzenia			
Status/Status		T107/65/26-3F3				TYPE NUMBER / TYP 4327 030 77490		LAB REF No. ---			
Issued by: Wydano przez: M.Zagórowska / K.S.		SUPERSEDES ZASTĘPUJE				SHEETS STRONY 1 SHEET STRONA 110-02		DATE DATA 09-01-15			
K.S.		Property of WŁAŚCICIEL Ferroxcube Polska Sp. z o.o. SKIERNIEWICE, POLAND				DATE DATA 09-01-15		A-4			