
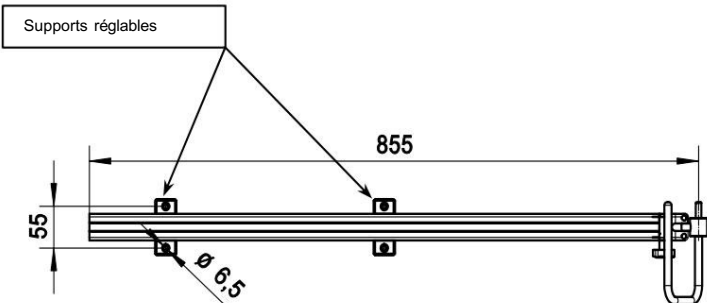

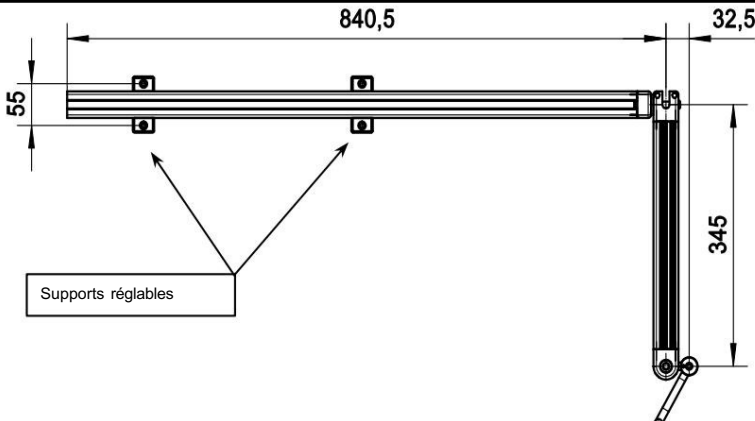

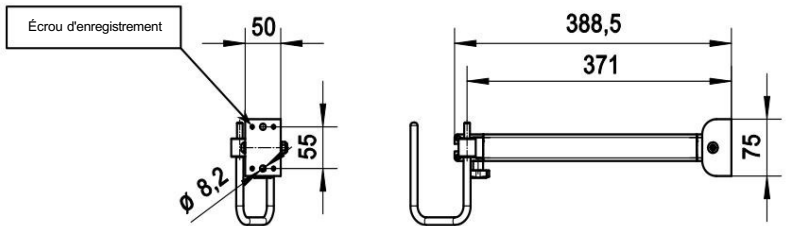



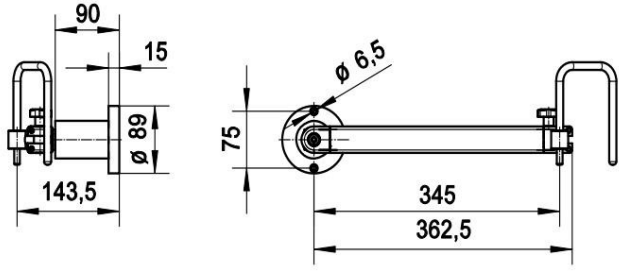
Code	Projet	Libérer	FICHE TECHNIQUE
ST10 A07-B		B	

BRAS DE SUPPORT POUR AFFICHAGES NUMÉRIQUES

1Mod.		<p style="text-align: center;">FIXATION VERTICALE</p> 
-------	---	--

2Mod.		<p style="text-align: center;">FIXATION VERTICALE AVEC BRAS ARTICULÉ SIMPLE</p> 
-------	--	---

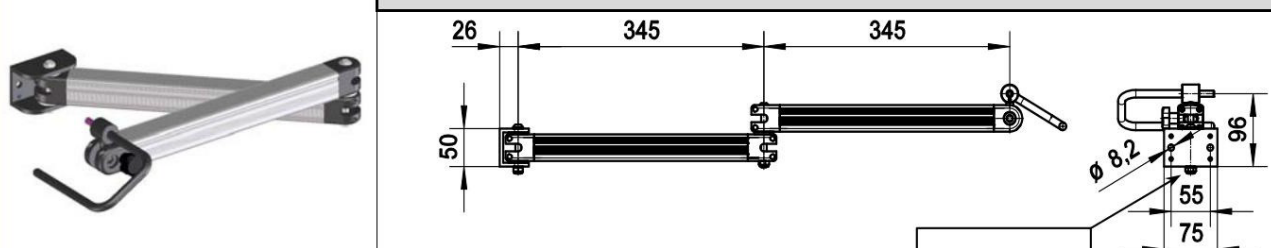
3Mod.		<p style="text-align: center;">FIXATION MURALE AVEC BRAS ARTICULÉ SIMPLE</p> 
-------	---	---

4Mod.		<p style="text-align: center;">FIXATION EN SURFACE AVEC BRAS ARTICULÉ SIMPLE</p> 
-------	---	---

Code ST10 A07-B	Projet B	Libérer B	FICHE TECHNIQUE
--------------------	-------------	--------------	-----------------

5Mod.

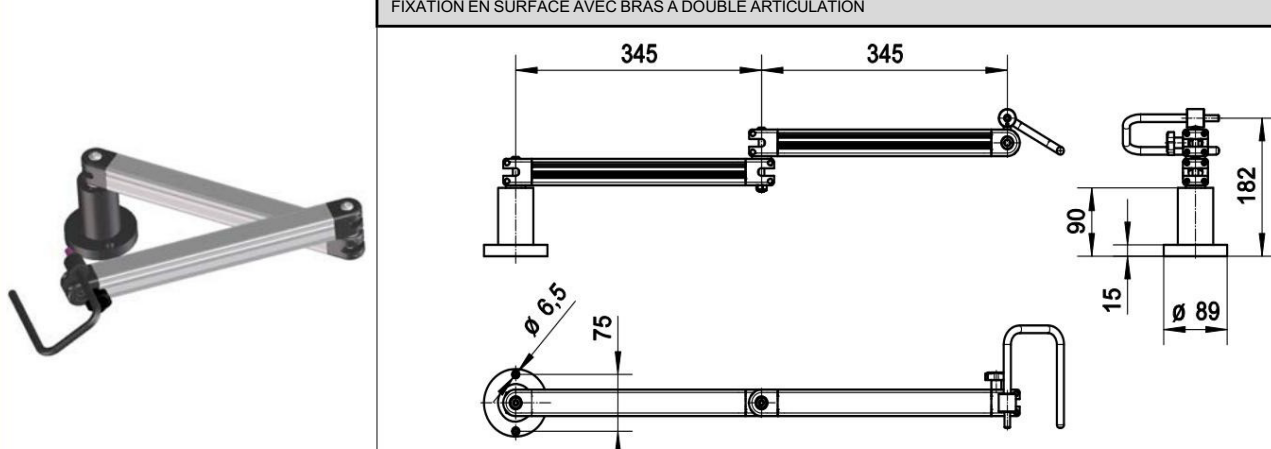
FIXATION MURALE AVEC BRAS À DOUBLE ARTICULATION



Écrou d'enregistrement

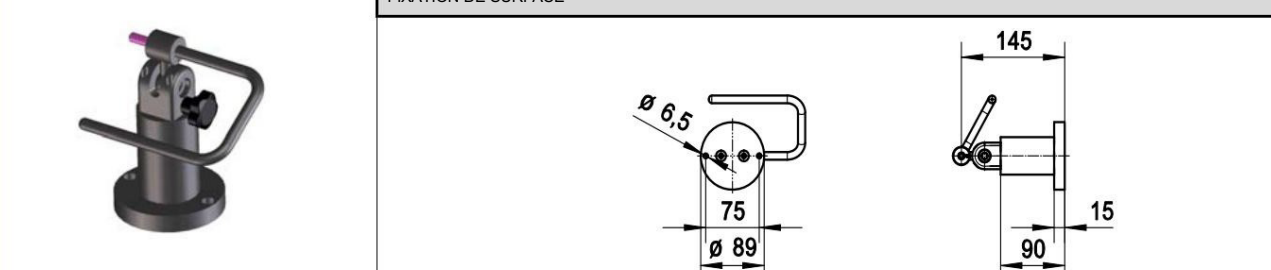
6Mod.

FIXATION EN SURFACE AVEC BRAS À DOUBLE ARTICULATION



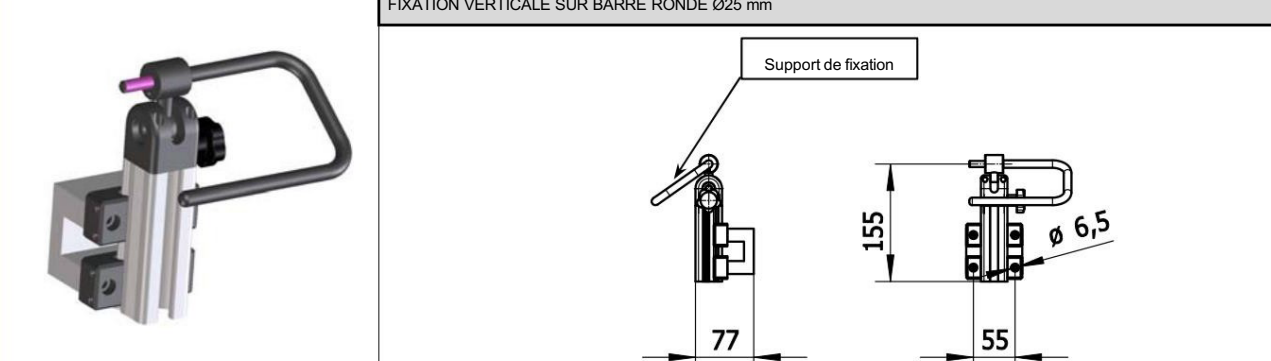
7Mod.

FIXATION DE SURFACE



AMggb

FIXATION VERTICALE SUR BARRE RONDE Ø25 mm



Support de fixation