

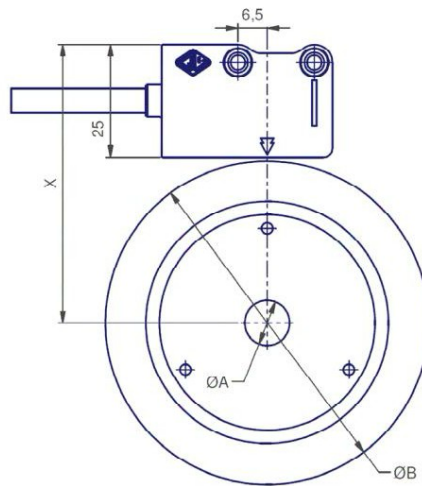
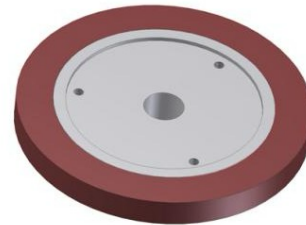
Code ST31	Projet A25-B	Libérer B	<b>FICHE TECHNIQUE</b>
--------------	-----------------	--------------	------------------------

**BAGUE MAGNÉTIQUE MR200**

**CARACTÉRISTIQUES GÉNÉRALES**

ANNEAU MAGNÉTIQUE MR200 en ferrite magnétisée avec un pas polaire de 2+2 mm. Il est monté sur une bride en aluminium pour une installation facile sur la machine.

À utiliser avec le capteur magnétique MTS MxxxC, MTV MxxxC ou MTR MxxxC.



$$X = \varnothing B / 2 + C + 25$$

$$\varnothing B = 38 - 48,7 - 72$$

$$C = 0,3 \pm 1,5$$

DIMENSIONS EN mm

**CARACTÉRISTIQUES MÉCANIQUES**

Pas polaire	2+2 mm		
Précision du système	$\varnothing 38$	$\varnothing 48,7$	$\varnothing 72$
	$\pm 0,09^\circ$	$\pm 0,07^\circ$	$\pm 0,05^\circ$
Plage de mesure	360°		
Température de fonctionnement	0 °C + 70 °C		
Température de stockage	-20 °C + 80 °C		

**CODE DE COMMANDE**

MODÈLE	PAS DE PÔLE	DIAMÈTRE EXTÉRIEUR (B)	DIAMÈTRE DE MONTAGE (A)	NOMBRE DE PÔLES
M	200	72	10	114

200 = 2+2 mm

38 = 38 mm 48,7 = 48,7 mm 72 = 72 mm

10 =  $\varnothing$  10 norme  
Autres sur demande

060 = 60 pôles ( $\varnothing$  38) 076 = 76 pôles ( $\varnothing$  48,7) 114 = 114 pôles ( $\varnothing$  72)

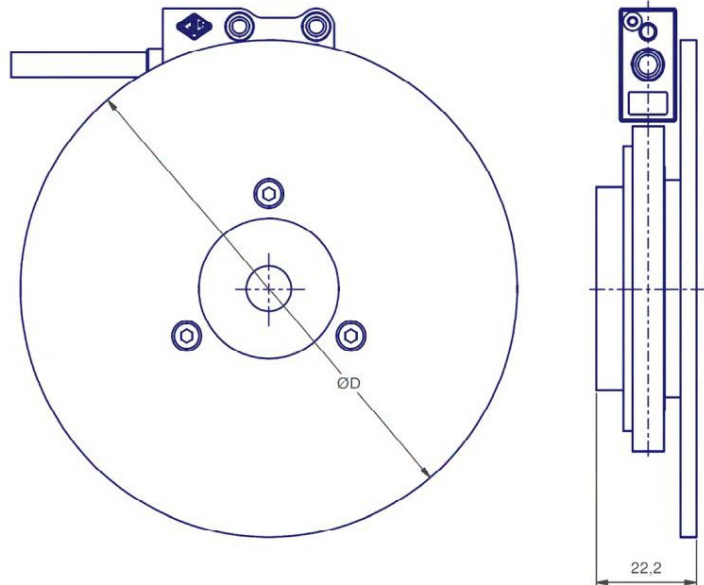
Exemple BAGUE MAGNÉTIQUE MR200 72 10 114

Code	Projet	Libérer	<b>FICHE TECHNIQUE</b>
ST31 A25-B		B	

**RÉFÉRENCE ZÉRO EXTERNE POUR ANNEAU MAGNÉTIQUE**

A utiliser avec le capteur magnétique  
 MTS MxxxE, MTV MxxxE ou MTR MxxxE.

Ø BAGUE (mm)	Ø D (mm)
38	76
48,7	86
72	110


**CODE DE COMMANDE**

MODÈLE

DIAMÈTRE EXTERNE MR

<b>SME010MR</b>	<b>72</b>
-----------------	-----------

38 = 38 mm 48,7 =  
 48,7 mm 72 = 72 mm

Exemple de référence zéro externe SME010MR 72

**INSTALLATION ET MANUTENTION**

1. Fixez la bride à l'arbre avec la cheville fournie.
2. Alignez le capteur magnétique sur la zone magnétique de la bride.
3. N'exposez pas l'anneau de ferrite aux champs magnétiques.