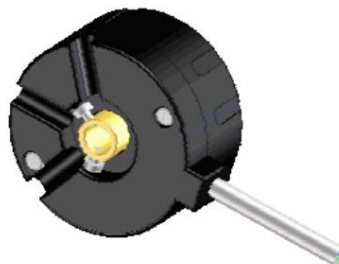


Code	Projet	Libérer	Titre
ST10	A04	UN	FICHE TECHNIQUE

ENCODEUR OPTIQUE EN413

CARACTÉRISTIQUES GÉNÉRALES

- Codeur rotatif optique de faible encombrement.
- Signaux bidirectionnels avec impulsion nulle.
- Jusqu'à 500 impulsions par tour. • Haute précision de rotation. • Bride et couvercle en zama. • Sortie de câble en position radiale.



CARACTÉRISTIQUES MÉCANIQUES ET ÉLECTRIQUES

CÂBLES ET CONNEXIONS ÉLECTRIQUES

Câble 9 conducteurs = 4,1 mm, gaine extérieure PVC

Section des fils :

- pour l'alimentation : 0,08 mm² -
- pour les signaux : 0,08 mm²

Câble 5 conducteurs = 4,1 mm, gaine extérieure PVC

Section des fils : -

- pour l'alimentation : 0,35 mm² - pour
- les signaux : 0,14 mm²

REMARQUES.

Ne pas dépasser le rayon de courbure minimum du câble de 30 mm.

CONDUCTEUR DE LIGNE		POUSSER-TIRER		COULEUR DU FIL
AV	C ZÉRO	AVEC ZÉRO	SANS ZÉRO	
UN	UN	B	B	Vert
UN	UN	Orange
B	B	UN	UN	Blanc
B	B	Bleu clair
Z	Z	Z	Brun
Z	Jaune
SCH	SCH	SCH	SCH	Bouclier
VS = 5V	VS = 5V	VS = 5V	VS = 5V	Rouge
VS0 = 0V	VS0 = 0V	VS0 = 0V	VS0 = 0V	Bleu
9 NOYAUX		5 NOYAUX		CÂBLE

Code EN413

légumineuses	50 + 500 ppr
Vitesse de rotation maximale	6000 tr/min
Arbre (diamètre trou A)	Ø 6 mm (standard) Ø 6,35 mm (spécial)
Classe de protection	IP 40
Température de fonctionnement	0 + 70°C
Température de stockage	-20 + 80°C
Humidité relative	20 + 90 % (non condensé)
Alimentation électrique	5 Vdc ± 5 % ou 12 + 24 Vdc ± 5 %
Consommation actuelle	45 mA
Fréquence max.	50 kHz
Sortir	CONDUCTEUR DE LIGNE POUSSER-TIRER
Longueur de câble standard	1 m
Connexions électriques	voir le tableau rel.
Poids	≈ 110 g

CODE DE COMMANDE

MODÈLE TAPER PPR ALIMENTATION ÉLECTRIQUE Ø DE L'ARBRE CÂBLE SORTIR CONNECTEUR

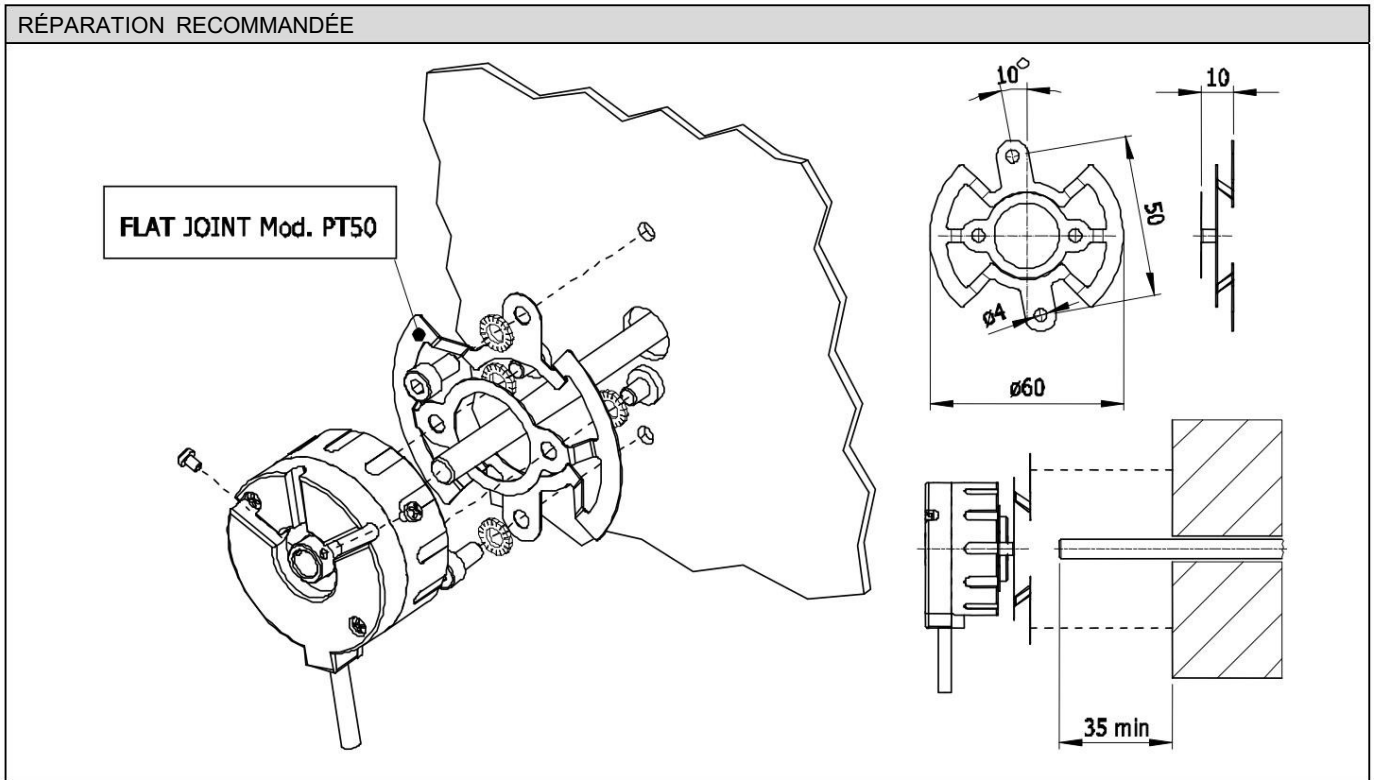
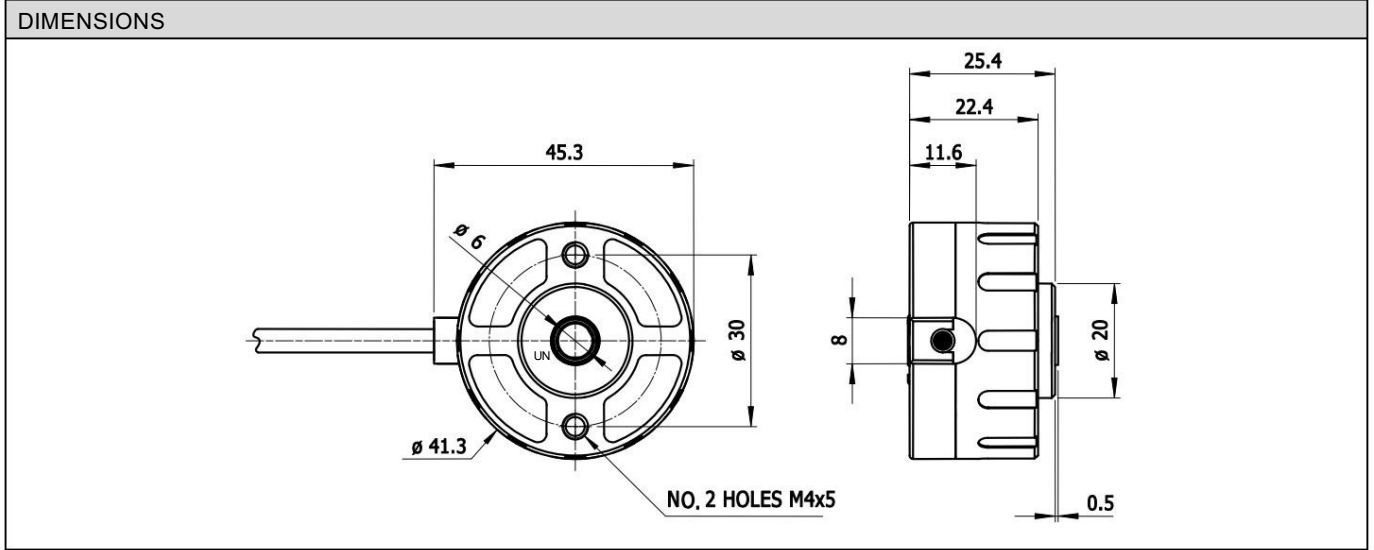
EN413	BZR	00100	1224	D06	M01	PP	C
-------	-----	-------	------	-----	-----	----	---

B0R = bidirectionnel sans zéro
 BZR = bidirectionnel avec zéro
 00050 = 50 points
 00100 = 100 points

 00500 = 500 ppr
 05V = 5V
 1224 = 12+24V
 D06 = Ø6mm 635 = Ø6,35mm
 Mxx = longueur du câble en mètres
 M0,5 = 0,5 m
 M01 = 1 m
 M40 = 40 m MAX
 L5 = CONDUCTEUR DE LIGNE
 PP = POUSSER-TIRER
 C = câble

Exemple CODEUR OPTIQUE EN413 BZR 00100 1224 D06M01 PPC

Code ST10	Projet A04	Libérer UN	Titre FICHE TECHNIQUE
--------------	---------------	---------------	--------------------------



CE QU'IL FAUT ÉVITER

<p>Tout type de travail mécanique (découpe, perçage, fraisage, etc.) Toute modification soit sur le corps soit sur l'arbre du codeur Toute mauvaise utilisation Chocs ou contraintes externes</p>	
--	--