

Code	Projet	Libérer	<b>FICHE TECHNIQUE</b>
ST18 A02-D		UN	

## ENCODEUR OPTIQUE EN38SC

### CARACTÉRISTIQUES GÉNÉRALES

- Codeur rotatif optique de petite taille, adapté aux applications avec un espace d'installation limité.
- Signaux bidirectionnels avec impulsion nulle.
- Bride et boîtier en aluminium.
- Sortie de câble radiale ou axiale.
- Profil bas.
- Convient pour le retour moteur.



### CARACTÉRISTIQUES MÉCANIQUES ET ÉLECTRIQUES Cod. EN38SC

		PP	L5
<b>MÉCANIQUE</b> • Bride et boîtier en aluminium. • Arbre en acier inoxydable. • Roulements à billes avec écrans spéciaux à haute étanchéité. • Haute protection même dans des conditions environnementales difficiles.  <b>ÉLECTRIQUE</b> • Protection contre les courts-circuits. • Protection contre l'inversion de polarité. • Haute stabilité des signaux de sortie. • Dispositif de lecture avec émetteur de lumière infrarouge et photodiodes réceptrices.	Impulsions par tour	5 + 3600 ppr	
	Vitesse de rotation max.	continu 6000 tr/min momentané 8000 tr/min	
	Charge maximale sur l'arbre	30 N (axial) - 30 N (radial)	
	Arbre (diamètre du trou A) mm	ø5 H7 - ø6 H7 - ø8 H7	
	Profondeur du trou	15 mm	
	Température de fonctionnement	0 °C + 70 °C	
	Température de stockage	-20 °C + 80 °C	
	Humidité relative	20 + 90 % (non condensé)	
	Classe de protection (EN 60529)	IP 64	
	Couple	≤ 1 Ncm	
	Sortir	Pousser-tirer	Conducteur de ligne
	Alimentation électrique	5 + 28 V ± 10 %	
	Fréquence max.	120 kHz	
	Consommation de courant à 5 V	40 mA	
	Courant de sortie max.	40 mA	70 mA
	Longueur de câble standard	1 m	
	Connexions électriques	voir le tableau associé	
	Protections électriques	inversion de polarité et courts-circuits 80 g	
Poids			

### CODE DE COMMANDE

MODÈLE	FIXATION	SORTIE DE CÂBLE	PPR	ALIMENTATION ÉLECTRIQUE	Ø ARBRE	CÂBLE	SORTIR
EN38SC	1	HEURE	XXXX	05V	D06	M01	L5 C

= bride élastique 1 Non cod. = pivot anti-rotation     
 FC = radiale HA = axial     
 05V = 5 V 0528V = 5 + 28 V     
 D05 = ø5 mm D06 = ø6 mm D08 = ø8 mm     
 M0,5 = 0,5 m M01 = 1 m M40 = 40 mMAX     
 L5 C = CONDUCTEUR DE LIGNE PP C = POUSSER-TIRER

Exemple CODEUR OPTIQUE EN38SC 1 HR 0300 05V D06 M01 L5 C

Code	Projet	Libérer	<b>FICHE TECHNIQUE</b>
ST18 A02-D		UN	

### CÂBLES ET CONNEXIONS ÉLECTRIQUES

Câble 8 fils = 4,5 mm, gaine extérieure PVC

Section des chefs d'orchestre :

- alimentation : 0,14 mm<sup>2</sup>
- signaux : 0,14 mm<sup>2</sup>

Câble 5 fils = 4,1 mm, gaine extérieure PVC

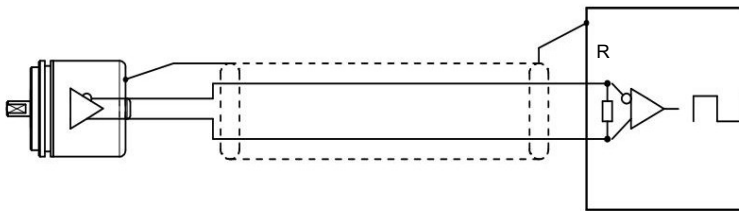
Section des chefs d'orchestre :

- alimentation : 0,35 mm<sup>2</sup>
- signaux : 0,14 mm<sup>2</sup>

REMARQUE Le rayon de courbure du câble ne doit pas être inférieur à 50 mm.

PP		L5	
SIGNAL	CONDUCTEUR COULEUR	SIGNAL	CONDUCTEUR COULEUR
UN	Vert	UN	Vert
B	Blanc	B	Blanc
Z	Brun	Z	Brun
		$\overline{\text{UN}}$	Orange
		$\overline{\text{B}}$	Bleu clair
		$\overline{\text{Z}}$	Jaune
V+	Rouge	V+	Rouge
GND	Bleu	GND	Bleu
$\perp$	Bouclier	$\perp$	Bouclier

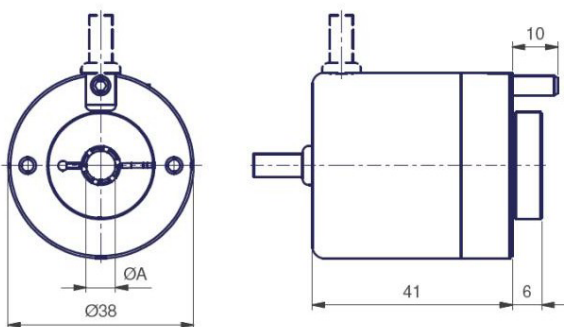
### CÂBLE BLINDÉ



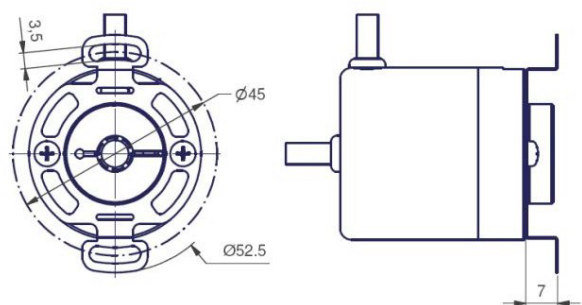
CONNEXION DU PILOTE DE LIGNE	
ALIMENTATION R	
5 V	120 Ω
12 V	330 Ω
24 V	1000 Ω

### DIMENSIONS

VERSION STANDARD



VERSION À BRIDE ÉLASTIQUE



### CE QU'IL FAUT ÉVITER

- Tout travail mécanique (découpe, perçage, fraisage, etc.).
- Toute modification du corps ou de l'arbre du codeur.
- Toute utilisation impropre, non conforme aux instructions techniques fournies par le Fabricant.
- Chocs ou contraintes externes.

